

Nombre*:

Empresa:

Dirección:

CP/ Población:

Fax:

E-mail*:

NOTA: Para inscribirse en la jornada, remitir este Boletín al Fax: 96 665 89 79 o preferiblemente enviar un e-mail con los datos solicitados a pedro.vicente@umh.es

* Campos obligatorios

INFORMACIÓN GENERAL

INSCRIPCIÓN

FECHA: Miércoles, 27 de mayo de 2009

HORARIO: De las 18:00 a las 20:15 horas

ASISTENCIA: Gratuita a inscritos al conjunto de jornadas de Climatización y Eficiencia Energética

INSCRIPCIÓN:

Remitir Boletín de Inscripción adjunto indicando sus datos personales a Atecyr – C. Valenciana:

e-mail a: comunidadvalenciana@atecyr.org

e-mail a: pedro.vicente@umh.es

Fax: 96665 8979 - Tel.: 96 665 8561

Información: Web: www.atecyr.org

LUGAR DE CELEBRACIÓN:

Universidad Miguel Hernández

AULA 4. ATZAVARES

PATROCINA



COLEGIO OFICIAL DE
INGENIEROS TÉCNICOS INDUSTRIALES
DE ALICANTE



COLEGIO OFICIAL DE
INGENIEROS INDUSTRIALES
DE LA COMUNIDAD VALENCIANA
DEMARCACIÓN ALICANTE



FEMPA

FEDERACION DE EMPRESARIOS DEL
METAL DE LA PROVINCIA DE ALICANTE

JORNADA 6



JORNADAS DE CLIMATIZACIÓN Y EFICIENCIA ENERGÉTICA

Organiza:

Atecyr

Asociación Técnica Española
de Climatización y Refrigeración

Atecyr - Agrupación C. Valenciana



UNIVERSITAT
Miguel Hernández
de Elche

Escuela Politécnica Superior de Elche

INFORMACIÓN ATECYR

La Asociación Técnica de Climatización y Refrigeración (ATECYR) es una organización de carácter no lucrativo, dedicada a divulgar e impulsar conocimientos técnicos y científicos aplicados a la climatización, calefacción, ventilación y refrigeración, así como aquellos conocimientos de ingeniería relacionados con el medio ambiente y el uso racional de la energía.

ATECYR está integrada por más de 1.700 asociados, a título personal, socios protectores y empresas colaboradoras, todos ellos profesionales y técnicos que desarrollan su trabajo en diversos ámbitos como la docencia, la ingeniería de proyecto, la instalación, el mantenimiento, etc.

ANTECEDENTES

La entrada en vigor tanto del CTE como del RITE, así como la aplicación del RD 865/2003 de prevención de la legionelosis imponen una serie de requisitos para las instalaciones de Agua Caliente Sanitaria, (ACS) que deben ser tenidas en cuenta en su diseño, instalación y mantenimiento.

La obligatoriedad de instalaciones solares térmicas en todos los nuevos edificios donde haya consumo de ACS, obliga a prever su integración en las instalaciones para este servicio.

La reciente aprobación de la norma UNE 149201 proporciona coeficientes de simultaneidad que permiten el cálculo de los caudales instantáneos para todo tipo de edificios.

Todo ello hace conveniente el análisis conjunto de las novedades reglamentarias contemplando su influencia en el diseño de este tipo de instalaciones.

PRESENTACIÓN DE LA JORNADA

En la jornada se analizan las instalaciones de producción centralizada de ACS.

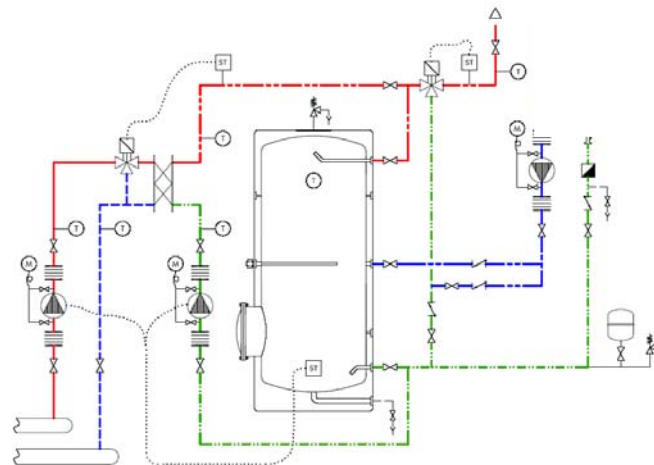
En primer lugar se contemplan las diferentes formas de producción: instantánea, semi-acumulación y acumulación.

Posteriormente se describen las consideraciones a tener en cuenta para la prevención de la legionelosis en las mismas.

Se definen los diversos componentes de este tipo de instalaciones.

Teniendo en cuenta los apartados anteriores se definen los distintos esquemas, con especial atención en la integración de las instalaciones con energía solar térmica.

Por último se realiza un dimensionado conforme a los criterios definidos en el DB-HS4 y la norma UNE 149201.



PROGRAMA

18:00h ACREDITACIÓN DE ASISTENTES

18:05h BIENVENIDA Y APERTURA DE LA SESION

D. Edelmiro De La Fuente Lozano, Presidente de la Agrupación de Atecyr Comunidad Valenciana

18:10 PRESENTACION DE LA JORNADA Y PRESENTACION DEL PONENTE

D. Antonio Martínez-Canales Murcia, Decano del Colegio Oficial de Ingenieros Técnicos Industriales de Alicante

18:15h JORNADA TECNICA: INSTALACIONES DE PRODUCCIÓN DE AGUA CALIENTE SANITARIAS

Ponente: D. Ricardo García San José.

Ingeniero Industrial

FACTOR 4 Ingenieros Consultores S.L.

Vicepresidente Comité Técnico ATECYR

CONTENIDO DE LA JORNADA

- 1.- FORMAS DE PRODUCCION DE ACS
- 2.- PREVENCIÓN DE LA LEGIONELOSIS
- 3.- COMPONENTES DE LA INSTALACION
- 4.- ESQUEMAS TIPO
- 5.- DIMENSIONADO INSTALACIONES

19:45h PREGUNTAS - COLOQUIO

20:15h CIERRE DE LA SESIÓN