



CENTRO PARA EL FOMENTO
DEL EMPLEO Y EL DESARROLLO
TECNOLÓGICO DEL SECTOR METAL



FEMPA
FEDERACIÓN DE EMPRESARIOS DEL
METAL DE LA PROVINCIA DE ALICANTE



3 Jornadas técnicas para empresarios instaladores de la provincia de Alicante

Alicante, 1 de diciembre de 2009

Interpretación y aplicación del RITE

Colabora:

Cámara
Alicante

d DIPUTACIÓN
DE ALICANTE

**DOCUMENTO DE PREGUNTAS Y RESPUESTAS SOBRE
LA APLICACIÓN DEL REGLAMENTO DE
INSTALACIONES TERMICAS EN LOS EDIFICIOS
(R.D.1027/2007)**

Versión: 20 de octubre de 2009

JUSTIFICACIÓN DEL DOCUMENTO

La publicación el 29 de Agosto de 2007, del Real decreto 1027/2007, de 20 de julio por el que se aprueba el Reglamento de Instalaciones Térmicas en los Edificios ha supuesto la modificación y ampliación de la normativa que sobre instalaciones térmicas en los edificios existía hasta ese momento.

Con el objetivo de dar a conocer el reglamento y de ayudar a resolver las dudas que el mismo pudiera dar lugar, se realizaron diferentes jornadas de presentación oficial del reglamento en todas las Comunidades Autónomas, organizadas por el Instituto para la Diversificación y Ahorro de Energía (IDAE) en colaboración con los Ministerios de Industria, Turismo y Comercio, Ministerio de Vivienda y el órgano competente de la Comunidad Autónoma correspondiente e impartidas por técnicos de ATECYR (Asociación Técnica Española de Climatización y Refrigeración).

Durante el transcurso de estas jornadas han sido muchas las preguntas formuladas a la Administración y a los ponentes sobre la interpretación y aplicación del nuevo reglamento. Una selección de estas preguntas se han recogido en este documento, preparado por los ponentes de ATECYR y el IDAE

Dado que la Comisión Asesora del RITE tiene, según el artículo 44, entre sus funciones analizar los resultados obtenidos en la aplicación práctica del reglamento de instalaciones térmicas, proponiendo criterios para su correcta interpretación y aplicación, se considero necesario elevar este documento a la Comisión Asesora para que, si lo considera conveniente, lo adopte como documento reconocido para la interpretación y aplicación del reglamento.

Para ello el documento fue analizado por la Comisión Permanente del RITE como paso previo para su presentación a la Comisión Asesora, estableciéndose que una vez aprobado por dicha Comisión Permanente el documento aparezca en la WEB del RITE del Ministerio de Industria, comercio y Turismo como documento de consulta, en tanto se procede a su aprobación por la Comisión Asesora, momento en que tendría la categoría de documento reconocido

Por ultimo al documento se le han incorporado diferentes preguntas realizadas directamente a las diferentes administraciones responsables de la elaboración del reglamento, estableciéndose las respuestas correspondientes bajo la supervisión igualmente de la Comisión Permanente.

- ÍNDICE -

REAL DECRETO

PARTE I. DISPOSICIONES GENERALES

PARTE II. INSTRUCCIONES TÉCNICAS

IT.1: DISEÑO Y DIMENSIONADO

IT.1.1 EXIGENCIA DE BIENESTAR E HIGIENE

IT.1.2 EXIGENCIA DE EFICIENCIA ENERGÉTICA

IT1.3 INSTRUCCIONES DE SEGURIDAD

IT.2: MONTAJE

IT.3: MANTENIMIENTO Y USO

IT.4: INSPECCIÓN

APÉNDICES

REAL DECRETO

<p>Disposición transitoria primera. Edificios y proyectos a los que no se aplicará el reglamento.</p> <p>En las instalaciones que ya están proyectadas con caldera estanca con evacuación a fachada, que están pendientes de poner en marcha. ¿Hay que realizar algún trámite para mantener el reglamento actual (RITE 98)?</p> <p>Si el edificio ha solicitado la licencia de obras, se aplicarán las condiciones del RITE 1998; voluntariamente se pueden aplicar las del RITE 2007, lo que sería aconsejable. Ante la Administración habrá que justificar la fecha de la solicitud de la licencia de obras.</p>	01
<p>Disposición transitoria tercera. Carnés profesionales.</p> <p>¿Qué carnés son necesarios para convalidar el carné de instalador según el nuevo RITE?</p> <p>Para poder convalidar el carné de instalador se debe estar en posesión de los cuatro carnés actuales CIA, CIB, CMA y CMB. Si solo se posee alguno de ellos, se deberá realizar un curso de formación complementario (Apéndice 3), impartido por una entidad reconocida, para lo que se dispone de tres años desde la entrada en vigor del RITE. Si no se convalida se mantendrán las condiciones de los carnés actuales.</p>	02
<p>Disposición transitoria tercera. Carnés profesionales.</p> <p>El procedimiento de convalidación de carnés existentes que se regula en esta Disposición transitoria tercera incluye únicamente la superación de un curso teórico práctico impartido por una entidad reconocida por el órgano competente de la Comunidad Autónoma. ¿No es necesario superar un examen ante el organismo una vez recibido el curso?</p> <p>Según la disposición transitoria tercera (carnés profesionales) aquellas personas que estén en posesión de algunos de los carnés profesionales a la entrada en vigor del nuevo reglamento podrán convalidarlo por el nuevo carné profesional, debiendo superar un curso de formación complementario teórico-práctico con la duración y el contenido indicados en el apéndice 3.3 impartido por una entidad reconocida por el órgano competente de la CCAA.</p> <p>Es decir, cuando estén en posesión de un carné profesional, no deberán superar el examen ante el órgano competente de la CCAA del artículo 42 apartado 1c), ya que éste examen ya lo han superado para obtener el carné profesional que poseen. Sin embargo, si deberán “superar” el curso de formación complementaria. Las exigencias que se establezcan para superar este curso deberán ser establecidas por el órgano competente de la CCAA correspondiente y aplicadas por la entidad reconocida que imparta el curso.</p>	03

PARTE I DISPOSICIONES GENERALES

<p>Artículo 2.</p> <p>En las instalaciones didácticas de los centros escolares ¿se debe aplicar el nuevo RITE?</p> <p>El RITE es de aplicación a instalaciones fijas destinadas a atender la demanda de bienestar térmico e higiene de las personas. Una instalación para uso didáctico no tiene esta finalidad, por lo que no le sería de aplicación en el sentido del bienestar térmico, aunque lógicamente si debe cumplir con las condiciones de seguridad que deben ser rigurosamente respetadas: combustible, aparatos a presión, etc., de forma más exigente que en condiciones normales, por el uso que se le va a dar y las personas que las van a utilizar.</p>	04
<p>Artículo 2.</p> <p>¿Sería de aplicación el RITE a una habitación, por ejemplo, de un local comercial en un bajo vivienda cuando el edificio ya es existente y el local no tenía uso previo?</p> <p>Si, cuando se realice la instalación térmica del mismo.</p>	05
<p>Artículo 2.</p> <p>¿Sería de aplicación el RITE a las instalaciones térmicas de edificios históricos?</p> <p>En lo que respecta a las instalaciones térmicas fijas, si.</p>	
<p>Artículo 2.</p> <p>¿Cuándo se produce una reforma parcial de un edificio, se debe aplicar el RITE a todo el edificio</p> <p>Según se especifica en el apartado 3 del artículo 2 sobre ámbito de aplicación del RITE, se entenderá por reforma de una instalación térmica, todo cambio que se efectúe en ella y que suponga una modificación del proyecto o memoria técnica con el que fue ejecutada y registrada.</p> <p>Lo anterior implica que en cada caso debe analizarse que normativas son de obligado cumplimiento, respecto a las cuales se dan las siguientes situaciones:</p> <p>Rehabilitación del edificio; entendiéndose por rehabilitación lo indicado en el artículo 2 apartado 4 del Código Técnico de la Edificación, la rehabilitación implica una nueva instalación para la parte rehabilitada, por ello será de aplicación el RITE a la parte reformada de la instalación</p> <p>Edificación existente; existen dos posibilidades:</p> <ul style="list-style-type: none"> ▪ Nueva instalación: en el edificio existente se realiza una instalación nueva, el RITE se aplica en su totalidad, con las limitaciones que imponga el edificio, evidentemente pueden existir obstáculos que impidan aplicar todos los requisitos, por ello se adoptaran las medidas posibles. ▪ Reforma de la instalación: El RITE se aplicara exclusivamente a la parte reformada 	06
<p>Artículo 2.</p> <p>¿Qué se entiende por reforma de una instalación térmica según el apartado b) del artículo 2? ¿Cuándo se consideran “diferentes características” en instalaciones existentes cuando se cambia una caldera?</p> <p>Se considera reforma de una instalación térmica, la sustitución parcial ó total de los equipos</p>	07

generadores de calor ó frío o su ampliación por otro de diferentes características

Se consideran “diferentes características” a efectos de la sustitución de un generador por otro, para generadores de potencia menor o igual a 70 kW, cuando se produzca una variación del 25 % de la potencia nominal o se cambie de sistema de evacuación o de sistema de combustión (cámara abierta o cerrada). Para generadores de potencia superior a 70 kW cualquier sustitución será considerada reforma

No obstante lo anterior, los nuevos equipos que se instalen deberán cumplir los requisitos del RITE. En caso de calderas individuales a gas con potencia igual o inferior a 70 kW y con evacuación a fachada o patio, éstas deberán ser de emisiones de NOx de clase 5.

Artículo 2.

¿El cambio de una caldera atmosférica por una caldera estanca (sea de la misma marca o no) de potencia similar se debe considerar una reforma?

De acuerdo con las consideraciones de la pregunta anterior es considerada una reforma y es necesaria la realización de una memoria técnica. Se trata de una instalación existente que se reforma y por lo tanto de acuerdo con la IT1.3.4.1.3.1. deberá justificarse la evacuación de los productos de la combustión, según los casos previstos.

08

Artículo 2.

¿Es reforma el cambio de gas propano a gas natural de una caldera estanca?

Con independencia de la normativa vigente de gas que le sea de aplicación, a efectos del RITE es considerada una reforma solo cuando sea necesario sustituir la caldera existente y deba cumplir con la IT 1.3.4.1.3.1.

09

Artículo 2.

En el caso de atemperamiento de estancias no destinadas a confort humano, por ejemplo, el caso de bajas temperaturas para pastelería industrial, es de aplicación el RITE?

En los procesos industriales, agrícolas o de otro tipo, se aplicarán las normas correspondientes a ese sector; y a las necesidades propias de cada proceso. En esos edificios el RITE se aplicará a las zonas de uso de personas (vestuarios, oficinas, etc.) y a las partes de la instalación destinadas al confort de las personas, por ejemplo a las medidas de seguridad de los equipos, no a las condiciones a mantener en los locales de proceso.

10

Artículo 2.

¿La calefacción en una industria en las partes destinadas, por ejemplo, a oficinas debe cumplir el RITE?

Las zonas de oficinas, deben cumplir con el RITE. Pero la zona de trabajo de la nave donde se realiza el proceso industrial estará sujeta a la normativa de seguridad y salud laboral, y no se ajusta a las exigencias de la IT 1.1.4.1.2.

11

Artículo 2.

¿En rehabilitaciones, el RITE obliga a considerar todo el sistema de climatización?

Si, aunque el RITE solo se aplicará a la parte reformada.

12

Artículo 2.

¿Es obligatorio realizar una instalación solar térmica para ACS en edificios existentes en los que se reforme la instalación térmica?

13

La reforma debe adecuarse al RITE en la parte reformada, por lo que no es obligatorio realizar la instalación solar térmica para ACS. La misma es obligatoria en nueva edificación o en rehabilitación de edificios.

Artículo 5.

¿Una norma citada en el RITE y anulada por AENOR está derogada en el RITE?

No, las normas citadas en los reglamentos con fecha, aunque queden derogadas por AENOR, no quedan derogadas para el reglamento, hasta que el mismo se modifique.

Artículo 8

¿Un instalador autorizado por el RITE puede realizar las instalaciones frigoríficas asociadas a las instalaciones de climatización, cuando las mismas requieren líneas frigoríficas?

Las instalaciones sujetas al RITE deben cumplir con los demás reglamentos que le sean de aplicación. Por lo tanto, lo podrá hacer si no se le exigen requisitos adicionales en otros reglamentos.

Artículo 15.

¿Se suman en un edificio las potencias de menos de 5 kW?

En nueva construcción al objeto de determinar la documentación a registrar, en un mismo edificio se deben sumar las potencias de todos los equipos; sin embargo en las nuevas instalaciones de edificios existentes cada usuario puede acometerla cuando considere conveniente, por lo que se deberán considerar las potencias individualizadas.

14

Artículo 16

¿Quién tiene que hacer el proyecto, la Ingeniería o el Instalador?

El técnico titulado competente es una figura que interviene en instalaciones de más de 70 kW, el instalador es otra figura que interviene siempre; la realización del proyecto corresponde al titulado que lo redacte, el cual puede trabajar para una ingeniería o una empresa instaladora. El técnico titulado no tiene por que ser instalador autorizado.

Artículo 16.

Cuando se refiere a organismos que extienden los visados técnicos ¿A cuáles se refiere cuando se dice PRECEPTIVAMENTE....?

A aquellos que tienen esta competencia como son los Colegios profesionales de Ingenieros y Arquitectos.

Artículo 16.

Cuando coexisten calefacción y ACS con captadores solares ¿cuántos proyectos deberán redactarse, uno conjunto o dos, siendo uno el de energía solar independiente?

La instalación térmica del edificio es conjunta y como tal debe ser analizada, por lo que el proyecto puede ser único. Si bien se admiten soluciones con proyectos parciales, redactados por titulados diferentes, debidamente coordinados.

Artículo 16.

¿El proyecto debe contener el Manual de Uso y Mantenimiento o debe redactarse al finalizar la obra?

En el artículo 16 se indica que en el proyecto se deben incluir las instrucciones de uso y mantenimiento. En el artículo 24 se dice que al Libro del Edificio se debe incorporar el

15

Manual de uso y mantenimiento de la instalación realmente ejecutada; según lo cual se admite que haya habido modificaciones respecto al proyecto inicial, que habrán sido aprobadas por la Dirección de Obra.

Por último en el artículo 26 se indica que será responsabilidad del mantenedor autorizado y del director de mantenimiento, cuando este sea preceptivo, la actualización y adecuación permanente del Manual de uso y mantenimiento.

El Manual se irá adaptando a las diferentes fases, es decir se incluirá un primer manual en el Proyecto, de manera que queden claros los objetivos del mismo; este Manual se modificará si en obra se han incluido variaciones, o si el Director de Obra lo considera necesario y por último el mantenedor lo adecuará a las circunstancias reales de funcionamiento de la instalación, para lo que puede seguir las instrucciones del Documento Reconocido de Mantenimiento.

Artículo 17.

La potencia que limita la necesidad de memoria técnica o proyecto (70 kW) ¿Cómo se calcula? ¿Sumando las potencias nominales en las condiciones del fabricante (valor en placa) o debe utilizarse la potencia nominal en las condiciones del proyecto?

Potencia nominal solo hay una, la del fabricante.

Artículo 17.

¿Cuando la memoria técnica a que se refiere el apartado 2 del artículo 17 del RITE sea elaborada por un técnico titulado, se requiere visado en el colegio profesional correspondiente, tanto la memoria como el certificado de instalación?

Cuando el que realiza la memoria técnica es un instalador autorizado, figurará registrado en el Registro específico de la CCAA y esta lo puede identificar. Sin embargo en el caso que quién suscriba la memoria sea un titulado competente, que no sea instalador autorizado, deberá demostrar su condición de técnico, bien mediante visado, bien mediante otro medio admitido por el órgano competente de la Comunidad Autónoma.

Artículo 17.

La memoria se redactará sobre impresos, según modelo determinado por el órgano competente de la Comunidad Autónoma. ¿Dónde se facilitará este modelo?

Cada CCAA establecerá el documento y los mecanismos para su divulgación que considere adecuados.

Artículo 24.

¿Cuál es el proceso de documentación para legalizar la instalación en los siguientes casos de cambio de generador: instalación en vivienda nueva con potencia superior a 70 kW, instalación nueva en vivienda habitada menor de 70 kW?

En cualquier tipo de edificio con potencia desde 5 kW hasta 70 kW memoria técnica, más de 70 kW proyecto. Siempre es necesario el certificado de la instalación. El certificado de inspección inicial, solo para las instalaciones que así lo determine la correspondiente CCAA.

Artículo 24.

Para la puesta en servicio de instalaciones térmicas se especifica que se entregará el proyecto de la instalación realmente ejecutada ¿esto constituirá un nuevo proyecto de la instalación, en caso de que existiese alguna modificación en el proyecto primitivo?

El proyecto de la instalación realmente ejecutada no es un nuevo proyecto, y en el mismo se deben recoger todas las modificaciones habidas durante la ejecución de la obra, con lo que

puede llegar a ser un documento muy extenso.

Artículo 24.

¿Para el suministro regular de gas ya no es preceptivo que el órgano territorial competente emita la puesta en servicio de las instalaciones de calefacción? ¿El suministro regular es el definitivo?

Para la puesta en servicio conforme a lo indicado en el RITE solo se requiere el registro en el órgano territorial competente de la documentación (Proyecto o Memoria, Certificados de la Instalación y Certificado de Inspección inicial cuando así lo determine la Comunidad Autónoma). Exigencias adicionales deberán ser reglamentadas en cada comunidad.

Para la emisión de los certificados es imprescindible realizar las pruebas, por lo que una vez certificadas las instalaciones de combustible se debiera disponer de suministro provisional para pruebas, bajo la responsabilidad del instalador y director de obra, cuando este último sea necesario.

El suministro debe ser definitivo desde que se registran los correspondientes documentos en el órgano territorial competente y se hace entrega de los mismos a la suministradora, una vez realizadas las pruebas preceptivas.

Las suministradoras (autorizadas por la Administración), así como la Administración, podrán realizar las pruebas que consideren adecuadas.

Artículo 25.

¿El libro del edificio tiene que recoger todas las modificaciones, reparaciones, etc. notificadas por el usuario?

Los libros de mantenimiento de las diferentes instalaciones serán capítulos del Libro del Edificio; por ello el Libro del Edificio debe recoger todas las incidencias que se produzcan en el mismo.

Artículo 26.

¿Es obligatorio suscribir un contrato de mantenimiento en las instalaciones térmicas con potencia superior a 70 kW, cuando son suma de instalaciones individuales en un mismo edificio?

El apartado 2 del artículo 15 se indica que a efectos de determinar la documentación técnica de diseño requerida, la potencia se obtendrá como suma de potencias térmicas nominales; una vez en funcionamiento, cada usuario dispondrá de una instalación independiente; por lo que en caso que la misma no supere los 70 kW, no es exigible el contrato de mantenimiento.

Artículo 26.

En obra nueva, para instalaciones solares térmicas antes de la puesta en marcha ¿se ha de pedir contrato de mantenimiento obligatorio? ¿Y para el resto de instalaciones térmicas para P <70kW?

Para determinar las exigencias en instalaciones solares térmicas se debe tener en cuenta la potencia nominal de la instalación térmica en la que se integran; en los casos excepcionales en los que la misma no exista se considerará una potencia de 700 W/m², para determinar los requisitos aplicables.

En cuanto al contrato de mantenimiento aunque para potencias de más de 70 kW es obligatorio, el RITE no exige que el mismo se presente para la puesta en servicio de la instalación; este es un requisito que complementariamente puede ser requerido por la correspondiente CCAA.

16

17

Artículo 26.

¿En instalaciones entre 20 y 70 kW quién controlará que se efectúan las pruebas de mantenimiento?

El responsable de que se haga el mantenimiento es el usuario. Además existirá una inspección periódica por parte de la CCAA, con las periodicidades indicadas en la IT.4.

Artículo 26.

Las instalaciones entre 5 y 70 kW se mantendrán por una empresa mantenedora de acuerdo con las instrucciones del manual de uso y mantenimiento. ¿El usuario tiene obligación de suscribir contrato de mantenimiento?

No; entre 5 y 70 no tiene que suscribir formalmente un contrato de mantenimiento. Lo que si tiene obligación es de solicitar los servicios de una empresa mantenedora autorizada para que realice todas las operaciones contenidas en la IT 3; que lo certificará.

Artículo 26.

¿Desde qué potencia es obligatorio el contrato de mantenimiento y desde qué potencia es necesario el certificado anual de mantenimiento?

Desde 5 kW es obligatorio el certificado de mantenimiento. Para potencia superior a 70 kW es necesario contrato de mantenimiento.

Artículo 28.

El certificado de mantenimiento se realizará según modelo establecido. ¿Donde se facilitará?

En el RITE se establece el contenido mínimo de este certificado; sin embargo el modelo del mismo deberá desarrollarse por cada CCAA.

Artículo 34.

¿Diferencia entre empresa instaladora e instalador autorizado?

El Instalador es el profesional que firma la instalación y tiene una responsabilidad penal y la empresa instaladora es la que avala y da una cobertura legal al instalador, y tiene responsabilidad jurídica y responsabilidad civil.

Artículo 35. – Empresas Instaladoras Autorizadas

¿Puede una empresa instaladora del RITE realizar la puesta en marcha de la instalación térmica, incluido el generador de calor, sea cual sea su combustible o potencia?

Si, la empresa instaladora del RITE esta habilitada para la puesta en marcha de la instalación térmica. En las instalaciones cuyo combustible sea gas, previamente debe estar puesta en servicio la instalación receptora de gas hasta la llave del aparato.

Artículo 35 y 36

¿Es necesario registrarse en la Comunidad Autónoma como empresa instaladora – mantenedora, previo a realizar estas actividades?

Evidentemente, el Registro es obligatorio registrarse en el Registro de empresas instaladoras o mantenedoras.

Artículo 36. – Empresas Mantenedoras Autorizadas

¿Puede una empresa mantenedora del RITE realizar la reparación de la instalación térmica, incluido el generador de calor, sea cual sea su combustible o potencia?

18

Si, la empresa mantenedora del RITE esta habilitada para la reparación de la instalación térmica.

Artículo 41.

Requisitos para la obtención del carné profesional. Para acceder al carné, en el caso de que una persona no esté en posesión de un título de Formación que indica el RITE, tiene que acreditar una experiencia laboral de al menos 3 años en una empresa instaladora o mantenedora como técnico, por cuenta ajena. ¿Qué ocurre con un autónomo que desea acceder al carné de instalaciones térmicas?

En ningún punto del RITE se exige que deba ser trabajador por cuenta ajena. Un autónomo también puede ser empresa; evidentemente habrá tenido que trabajar durante tres años, durante los cuales habrá estado dado de alta, suscribiendo los correspondientes seguros de responsabilidad civil.

Artículo 42. Requisitos para la obtención del carne profesional apartado b.2.2

¿La experiencia laboral en una empresa instaladora ó mantenedora de aparatos de gas es valida para acreditar una experiencia laboral de al menos tres años en una empresa instaladora o mantenedora como técnico?

Si, se considera que la experiencia en una empresa instaladora ó mantenedora de aparatos de gas es valida para acreditar una experiencia laboral

Artículo 42.

Conocimientos y condiciones que se deben cumplir para la obtención del carné profesional de instalaciones térmicas para personas con experiencia profesional que no tengan estudios de formación profesional. ¿Por qué se exigen tres años de experiencia?

. El RITE-98 fijó un plazo máximo de 5 años para que los profesionales del sector que no poseyeran la titulación de FP adecuada pudieran obtener el carné mediante la superación de un curso teórico-práctico. Una vez superado ese plazo la vía para el acceso al carné profesional debe ser la FP.

Sin embargo, intentando resolver el problema de los profesionales que llevan años en el sector correspondiente y que carecen de carnés, se ha dejado abierta la vía de demostrar la experiencia y realizar cursos complementarios; Esta vía es excepcional y será convocada por las CCAA cuando lo consideren oportuno y estará destinada solamente a las personas que acreditan experiencia profesional.

Siguiendo con esta filosofía, es evidente que el diseño de un curso de formación, tanto desde el punto de vista del nivel teórico como práctico exigible, no es igual si va a ser impartido a alumnos que cuentan con experiencia profesional previa de al menos 3 años, que si no cuentan con ninguna experiencia. Se insiste en que al tratarse de una vía excepcional para aquellas personas que están en el sector trabajando y tienen dificultades para cursar la FP, la experiencia debería ser previa.

En cuanto a los tres años de experiencia se han fijado para que ambos itinerarios (FP y experiencia profesional+ curso) tengan una duración aproximada.

Artículo 42

De cara a la obtención del carné de instalaciones térmicas, las personas que decidan no ir por una formación reglada, es decir, acrediten 3 años de experiencia profesional y realicen un examen, ¿esos 3 años de experiencia son antes o después del examen?

19

20

El camino de la formación no reglada está pensado para aquellas personas que ya estén trabajando en el sector y que por circunstancias particulares no tienen formación profesional y no están en condiciones de obtenerla. Se trata de situaciones excepcionales, para evitar que la carrera profesional de estas personas se corte. Por esta razón el orden lógico es disponer de experiencia de 3 años y realizar el curso y el examen. Ya que el curso estará diseñado para personas que cuenten con experiencia profesional.

Artículo 42.

¿Qué se necesita para la obtención del carné cuando se esta en posesión del título de formación profesional (caso del apartado b.2 art.42)?

Para aquellas personas que no tienen el título de formación profesional que señala el apartado b1) se requiere: experiencia mínima de 3 años + curso de conocimientos (básicos + específicos) + examen. Es decir, se exigen los tres requisitos. La razón es la siguiente:

El RITE del año 98 (artículo 15º - 5) daba un periodo transitorio de 5 años para que aquellos que no poseían una titulación de formación profesional, haciendo un curso y superando un examen obtuvieran el carné. Este plazo finalizó el 31/10/2003, por lo que a partir de esa fecha sólo los que tuvieran título de formación profesional podían examinarse del carné.

En el nuevo RITE la vía adecuada al carné es la Formación Profesional. Sin embargo, para aquellas personas que, por las razones que sea, no han podido completar estos estudios y que están trabajando en este sector, y con el fin de no perjudicarlas profesionalmente, se les permite acceder al carné por una vía alternativa. Pero esta vía tiene que tener una exigencia equivalente a la de la formación profesional.

Si a un técnico de formación profesional de grado medio se le exigen 2.000 horas de formación teórica con un periodo de prácticas incluido, a una persona que opte por la vía del apartado b2. del nuevo RITE se le exigen 180 horas de conocimientos básicos + 270 horas de conocimientos específicos. En total 450 horas de formación; muy por debajo de las 2.000 horas de la vía de F.P... Por lo que se debe completar esta exigencia con la acreditación de 3 años de experiencia en el sector como técnico.

Si para acceder al carné el candidato puede optar entre 2.000 horas de formación profesional en un centro oficial, por un lado, o 450 horas, nadie realizaría los cursos de formación profesional. Por lo tanto, la vía natural de acceso al carné es la formación profesional. La vía extraordinaria, para ciertos casos y para evitar perjuicios en la carrera profesional es la b2.

Un caso particular sería el de aquellas personas que tuvieran otros estudios diferentes a los que figuran en el apartado b1 (de formación profesional o de otro tipo) que pudieran considerarse equivalentes total o parcialmente a los conocimientos básicos y específicos requeridos en el apartado b.2.1 (desarrollados en el temario del apéndice 3). La convalidación de estos estudios, total o parcial, quedaría a criterio de la Comunidad Autónoma.

Hay que tener en cuenta que la persona con carné profesional tiene que ser capaz, por ejemplo, en instalaciones de hasta 70 kW de realizar una memoria técnica de la instalación, calcular la instalación, justificar la seguridad y la eficiencia energética de la instalación, realizar sus planos, etc. Está claro que tiene que tener una preparación mayor que la de un simple operario.

Otro aspecto, a criterio de la CCAA, es la valoración de la experiencia laboral aportada (apartado b.2.2.) como técnico.

PARTE II INSTRUCCIONES TÉCNICAS

IT.1 DISEÑO Y DIMENSIONADO

IT 1.1. EXIGENCIAS DE BIENESTAR E HIGIENE

IT 1.1.4.1.2.

¿Cómo se puede considerar el bienestar o confort en un dormitorio de dimensiones reducidas teniendo en cuenta la zona ocupada de la misma? ¿Cómo se calcula el confort de un pabellón industrial?

En este tipo de estancias la zona ocupada “reglamentaria” es menor que la zona realmente ocupada; se debieran analizar los criterios de edificación; realmente en viviendas el concepto de zona ocupada no es el que corresponde a la definición.

Para calcular las condiciones de confort en situaciones diferentes a las de la tabla 1.4.1.1 (1,2 met, 0,5 clo en verano y 1 clo en invierno) se puede aplicar la norma UNE EN ISO 7.730.

IT 1.1.4.1.2.

¿Qué Reglamento prevalece cuando hay discrepancias la HE-4 fija diferente temperatura que el RITE para las piscinas? ¿Cuál se aplicará?

En la Disposición Derogatoria del Real Decreto se indica que “*A partir de la entrada en vigor del RITE quedan derogadas cuantas disposiciones de igual o inferior rango se opongan a lo establecido en el mismo*”. Teniendo en cuenta que ambos documentos son de igual rango, prevalece el RITE.

IT 1.1.4.2.

¿En una instalación solo de calefacción (radiadores) sin conductos de distribución, por ejemplo, una escuela y sus aulas, se puede entender la instalación de un ventilador de extracción que actúa por depresión? ¿Como se disponen los ventiladores de introducción de aire? ¿Se debe disponer un ventilador de entrada de aire en cada una de las aulas? ¿No está condenado o desaparecer un sistema sin conductos?

El RITE lo deja claro debe haber un sistema de conductos para ventilación y extracción de aire en los locales; sin los cuales no se podría cumplir los requisitos de recuperación de calor de la IT 1.2.4.5.2.

IT 1.1.4.2.

Cual es el método de cálculo de caudal de aire a renovar en una nave industrial con máquinas que emiten olores y partículas en suspensión en el proceso productivo.

Tratándose de una nave de proceso, la ventilación de la misma no sería de aplicación el RITE, si no las correspondientes reglamentaciones industriales y de protección del medio ambiente.

IT 1.1.4.2.

¿Puede percibirse mejor calidad del aire interior que del exterior?

Sí, si se ha filtrado tendrá menos partículas, por ejemplo.

IT 1.1.4.2.

¿El aire exterior de una instalación que no sea aire/aire, una instalación mixta, debe tratarse térmicamente?

Lo que debe lograrse es que cuando el aire llegue a la zona ocupada lo haga en las condiciones

21

22

23

24

de calidad del ambiente térmico adecuadas. El proyectista deberá determinar si lo logra sin al menos un pretratamiento.

IT 1.1.4.2.1.

La ventilación de las viviendas debe ser híbrida o mecánica. ¿Es obligado por el RITE la recuperación de energía cuando los caudales de ventilación sean superiores a 0,5 m³/s (1.800 m³/h)?

La ventilación de viviendas se regula en el documento HS-3 del CTE y a él remite el RITE. El HS-3 no contempla la recuperación de energía como obligación; por tanto las viviendas se podrán hacer con los conductos colectivos o individuales que se están ofreciendo en el mercado. La recuperación es voluntaria y, por supuesto, aconsejable.

IT 1.1.4.2.4.

¿Existen datos oficiales de las condiciones exteriores de las diferentes ciudades españolas, temperatura, humedad, ODA, concentración de CO₂, etc.?

Está en preparación una guía de eficiencia energética dentro de la colección de Ahorro y Eficiencia Energética que edita el IDAE que contendrá muchas de éstas condiciones para localidades de España. Evidentemente tendrán que surgir publicaciones de cuales son las calidades de aire exterior de las localidades de nuestro país; si bien con la corrección de la tabla 1.4.2.5, los datos de ODAs tienen menor relevancia, ya que los niveles de filtración dependen casi exclusivamente del IDA que deba proporcionarse.

IT 1.1.4.2.4.

Si el sistema de aporte de aire se divide en subsistemas de pequeño caudal (por ejemplo con zonas de uso independiente con necesidades de menos de 500 m³/h) ¿también debemos filtrar este aire con filtros de eficacia F6 y F8? ¿Que equipos existen en el mercado que cumplan estas exigencias?

En sistemas pequeños también se debe filtrar el aire. Si bien es cierto que actualmente los equipos de pequeña potencia que hay en el mercado no son capaces de vencer las pérdidas de carga que generarían estos filtros, pero ineludiblemente tendrán que adaptarse a estas necesidades. También serían aconsejables los variadores de frecuencia en el diseño de los ventiladores.

25

IT 1.1.4.2.4.

El aire se debe introducir debidamente filtrado. ¿Es posible un hueco para la entrada de aire con filtro y un sistema de extracción?

El aire deberá ser introducido en los locales debidamente filtrado, lo cual solo se logrará mediante los correspondientes ventiladores de aportación; solo por depresión no se pueden vencer las pérdidas de carga de los niveles de filtración requeridos.

26

IT 1.1.4.2.4.

¿Cuál es el motivo por el cual los filtros se deben colocar en las descargas de los ventiladores que llevan poleas y en las aspiraciones en los directamente acoplados?

Las correas de los ventiladores desprenden grandes cantidades de partículas que deben ser filtradas antes de ser introducido el aire en los locales. Los ventiladores con acoplamiento directo no tienen este inconveniente. Sin embargo la exigencia de colocar los filtros detrás de los ventiladores es aplicable a los locales especialmente sensibles a la suciedad, si bien es aconsejable respetar estos criterios en todos lo locales.

27

IT 1.1.4.2.5.3.

Solo el aire de categoría AE-1 exento de humo puede ser retornado en los locales.

- a) En un local con fumadores, ¿es posible un sistema con unidades de expansión directa (split) y un sistema de ventilación independiente (UTA)? ¿En el caso que sea posible cual es el aire de extracción?
- b) En un hotel donde hay un fancoil en el falso techo para cada habitación y que retorna por debajo ¿Es posible esta configuración para habitaciones donde normalmente esta permitido fumar? ¿Cual es el aire de extracción?

El aire de extracción es el que sale del local.

En ambos casos hay aire que es tratado en el propio local pero que puede no extraerse, por lo que ambos sistemas pueden emplearse siempre que se garantice que además del aire tratado se garantiza una aportación de aire exterior y una expulsión de aire al exterior del caudal correspondiente a la ocupación de los locales.

IT 1.1.4.3.1

¿ Por qué no se han tratado los métodos físicos / químicos tipo Cu/Ag en el RITE o CTE por el tratamiento antilegionela si suponen un método continuo que asegura la no proliferación de legionela y no solo entre tratamientos puntuales, así como el continuo ahorro que supondría rebajar la temperatura de preparación de los depósitos?

El RD 865/2003 lo permite y en el RITE no se hace mención, por lo que existirán dificultades para legalizar un sistema a “baja temperatura” ¿Se pueden resolver mediante el procedimiento de demostrar el ahorro frente a un sistema tradicional y evitar así los choques térmicos?

Para la preparación del ACS el RD 865/2003 y la norma UNE 100.030 prescriben que el agua se debe almacenar a una temperatura igual o mayor que 60°C y distribuir a una temperatura tal que en el retorno al sistema de acumulación el agua esté a 50°C o más.

El artículo 13 del Real Decreto 865/2003, de 4 de julio, establece los criterios higiénico-sanitarios para la prevención y control de la legionelosis. Una vez cumplido este requisito y aprobados los métodos de aplicación, dichos sistemas permitirían disminuir las temperaturas de funcionamiento del sistema y, por tanto, el consumo de energía, además de eliminar el riesgo de quemaduras.

IT 1.1.4.3.1.

¿Es obligatorio el tratamiento antilegionela en instalaciones de ACS en edificios de viviendas?

EL RITE remite a la reglamentación vigente (RD 865/2003) en la cual se indica que no se aplica al interior de viviendas, excepto en aquellos aspectos que puedan afectar al exterior de las mismas, como las torres de refrigeración. Sin embargo, parece lógico pensar que lo que es bueno para un hotel, residencia etc., debe serlo también para una vivienda, por lo que las instalaciones se debieran diseñar con criterios similares.

IT 1.1.4.3.1.

El tratamiento antilegionela en instalaciones de energía solar térmica, ¿hay que hacerlo en acumulación solar o llega en acumulación del sistema convencional?

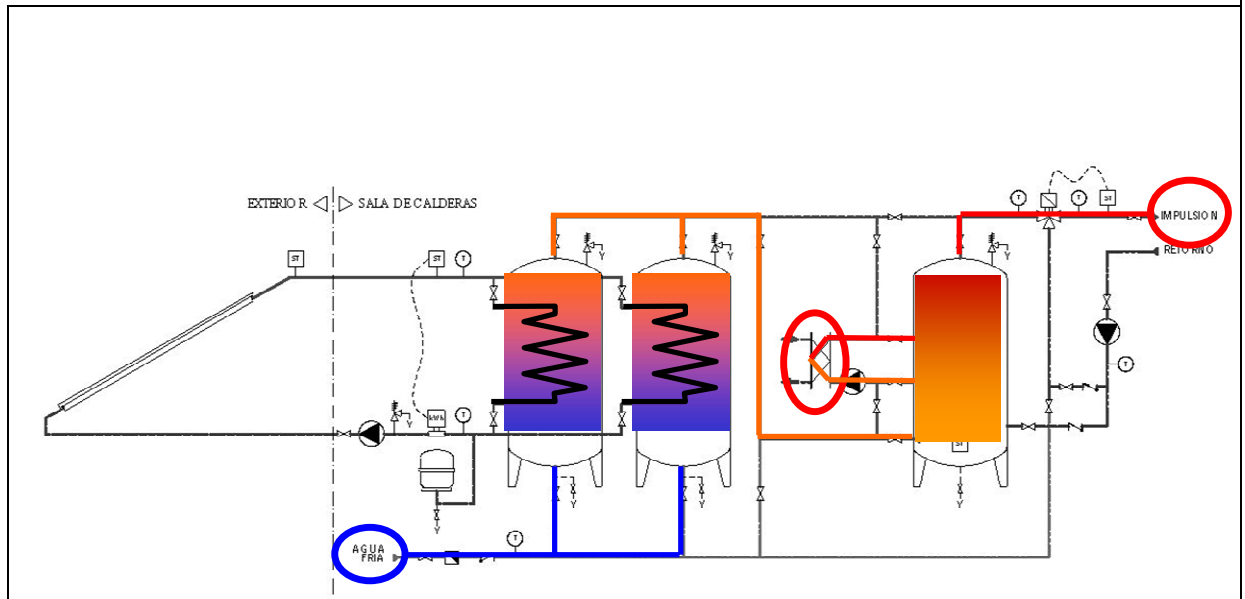
Respecto a la obligatoriedad del tratamiento antilegionela en primer lugar hay que identificar de que tipo de edificio se trata; si son viviendas se tienen dos situaciones: que la instalación sea centralizada o que se haya resuelto con calderas individuales.

28

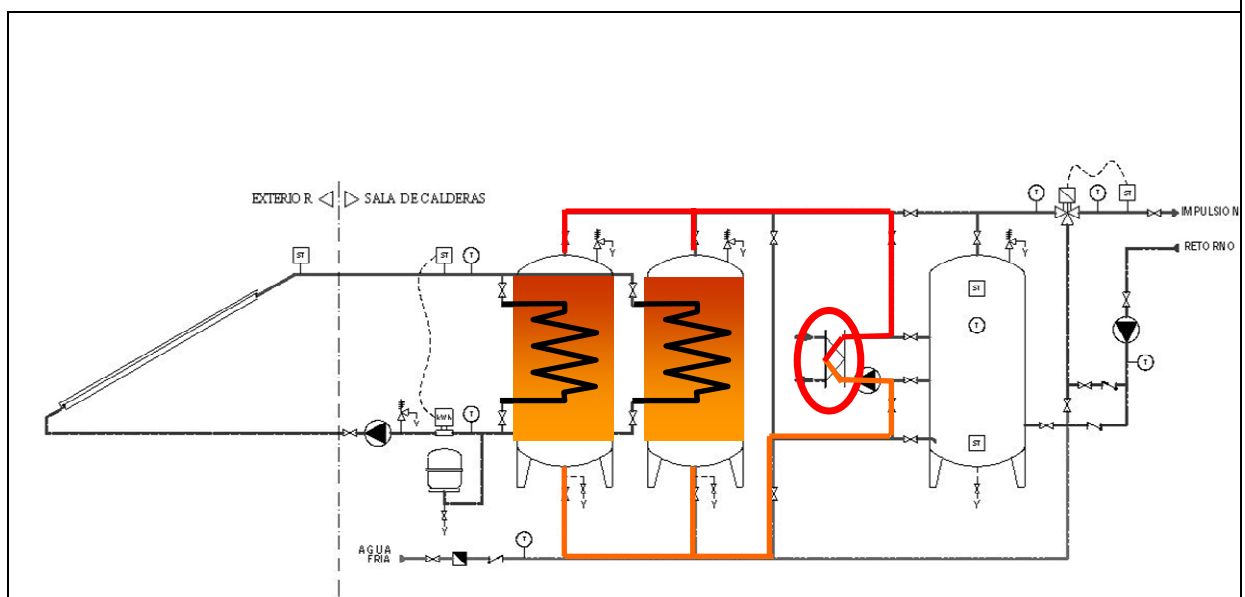
29

Si la instalación es central no hay ningún problema para realizar el tratamiento en continuo sobre el deposito convencional y periódicamente sobre los solares; esta seria también la solución para cualquier otro edificio que no sea de viviendas.

Si las instalaciones son individuales, por tratarse de viviendas, no es estrictamente obligatorio realizar el tratamiento; si bien si las calderas disponen de acumulación el tratamiento puede realizarse sobre el depósito de la caldera, si la producción es instantánea se puede regular la caldera a 60°C y que el usuario mezcle en griferías, y también se puede realizar el tratamiento periódico incluso aprovechando directamente la radiación solar.



Funcionamiento habitual: El agua precalentada en los depósitos solares, alcanza la temperatura de acumulación mínima de 60°C en el depósito de calderas.



Choque Térmico: El choque térmico de los depósitos solares puede realizarse directamente con las calderas, abriendo y cerrando las llaves adecuadas para ello.

IT 1.1.4.3.1.

30

Como dimensionar la producción de ACS?

Ya desde el RITE de 1998, se abandonó la obligatoriedad de una acumulación equivalente a dos horas de producción, como exigía el RICACCS de 1981; como prevención de la Legionelosis se tiende a acumulaciones menores, lo que implica mayor potencia para el servicio de ACS.

El dimensionado de las instalaciones de ACS consiste en combinar la potencia de producción con la capacidad de acumulación, con el fin de poder atender a la demanda punta; cuanto menor sea la acumulación, mayor deberá ser la potencia, siendo la situación límite las instalaciones de producción instantánea en las que la potencia debe ser capaz de hacer frente a la mayor punta de consumo que se presente en el día.

Lo habitual es considerar la energía que se consume en ACS en la hora punta y dimensionar la instalación teniendo en cuenta la energía almacenada en los depósitos y sumarle la de producción.

IT 1.1.4.3.1.

31

El caudal de ACS será la suma del total del caudal mínimo de todos los aparatos. Si no existe un coeficiente de simultaneidad reglamentado, ¿Qué potencia es necesaria para dar esa producción para un baño, aseo y cocina? ¿Qué calentador o caldera de producción instantánea lo daría (24'4 kW)?

El CTE no indica los coeficientes de simultaneidad a utilizar en el dimensionado de las instalaciones; evidentemente se toma la suma de caudales de todos los aparatos como dato de partida, pero para el dimensionado de tuberías se debe tener en cuenta una simultaneidad de uso; con el mismo y con las velocidades dadas en el CTE HS-4 se dimensionarían las tuberías, posteriormente se debe comprobar la pérdida de carga.

En la actualidad hay dos normas de dimensionado de instalaciones de agua, si bien no son de obligado cumplimiento, se podrían tomar como referencia para cálculos.

- pEN 806 parte 3 (pendiente de traducción).
- UNE 149.201 (ya publicada).

Una caldera, o calentador de 24,4 kW solo puede atender a una ducha, por este motivo, cada vez esta más extendido el uso de calderas de 28 o 35 kW, con el fin de poder atender a una mayor demanda instantánea de ACS.

En la práctica el usuario se acostumbra a las limitaciones de caudal, si bien en viviendas de más de dos baños la solución más adecuada es calderas con acumulación; si se opta por calderas con acumulación la potencia instantánea puede ser inferior.

IT 1.1.4.3.3

Según el RITE ¿está permitido humidificar con humidificadores eléctricos? Si no es así ¿Qué pasaría en los centros de cálculo con equipos especiales si no se permitiese?

El proceso de humectación isoterma no está prohibido y, por tanto, no lo están los humidificadores eléctricos. Dado el elevado consumo de energía por este concepto, se recomienda admitir, en las condiciones de máxima demanda (unas pocas horas al año), una disminución de la humedad relativa a un 30 a 35% y emplear sistemas centralizados de producción de vapor con calderas de gas. Por otro lado, si la instalación no es para confort de personas, no se aplica el RITE.

IT 1.2. EXIGENCIAS DE EFICIENCIA ENERGÉTICA

IT 1.2.3.

¿Qué objetivo tiene la comparación que se exige en el apartado 6 de la IT 1.2.3? ¿Hasta qué punto se ve obligado el proyectista a decantarse por un sistema u otro? ¿Qué criterios deben prevalecer sobre los demás, los de eficiencia energética, los medioambientales o los económicos? ¿Qué sucede si el proyectista no elige la opción más eficiente por criterios económicos?

Es una obligación que impone la Directiva 2002/91 de eficiencia energética de los edificios y que se traspone en este artículo. El apartado 6 está ligado al apartado 5 y debe interpretarse desde esa perspectiva. Se trata solamente de justificar el sistema de climatización y producción de agua caliente sanitaria elegida desde el punto de vista de eficiencia energética, comparándolo con otros. La decisión final la deberá tomar la propiedad, pero no se obliga a elegir el sistema más eficiente energéticamente. El reglamento solo obliga a cumplir con los requisitos mínimos de eficiencia energética.

Una elección por encima de estos mínimos se verá reflejada en una mejor calificación energética de la instalación que es obligatoria en toda nueva edificación; si la situación evoluciona de manera lógica será el propio mercado el que exija edificios más eficientes, del mismo modo que en la actualidad solo se venden electrodomésticos, aún estando permitida la fabricación de equipos menos eficaces.

IT 1.2.3.5.

Se especifica que para instalaciones mayores de 1.000 m² deben compararse los consumos energéticos del sistema diseñado con otras posibilidades como cogeneración, bomba de calor,... Para hacer esta comparación sería necesaria la simulación mediante herramientas informáticas de los diferentes sistemas y para ello es necesario diseñar cada una de las posibilidades a comparar, lo que supone realizar un proyecto de cada una de ellas. ¿Esto sería así?

Esta comparación es una imposición del artículo 5 de la Directiva 2002/91/CEE que ha sido traspuesta por el RITE. De los sistemas propuestos hay varios que se pueden descartar en la mayor parte de los casos. Por ejemplo, para la cogeneración se exige que el número de horas de funcionamiento sea superior a 4.000 horas (por lo que quedan excluidas las oficinas, colegios, etc. que tienen, por lo general un número de horas de funcionamiento próximas a 2.000). Es decir sería de aplicación para hoteles y hospitales, principalmente. Respecto a la red de calefacción urbana se indica que solo “cuando exista previamente” una red instalada en las cercanías del edificio, lo que se da en nuestro país en contadas situaciones. El proyectista deberá seleccionar aquellas alternativas que considere son más viables en cada caso y realizar una estimación del consumo de energía. Es decir no tienen que ser todas las que figuran en los apartados a) a e), ya que pueden ser sustituidas por otras, en “función del clima y de las características del edificio y su entorno”. El nivel de profundización de este estudio deberá ser suficiente para justificar la solución elegida; pero no es necesaria la realización de un proyecto completo de cada una de las alternativas.

IT 1.2.4.1.1.

¿Siguen siendo válidas las condiciones climáticas de diseño mencionadas en la Norma UNE 100.001 (El RITE 2007 no la menciona)?

Aunque el RITE no la menciona todos los datos que procedan de una fuente fiable o, como se dice, de reconocido prestigio, deben ser admitidos.

IT 1.2.4.1.2.1

La prohibición de calderas atmosféricas a partir de 01-01-2010 no sólo afecta al cambio de la propia caldera sino a la chimenea a la que se debe conectar y esto tiene implicaciones constructivas en el edificio muy importantes, sobre todo en edificios de viviendas en los que puede ser muy difícil y, a veces, prácticamente inviable la construcción de una nueva chimenea comunitaria para calderas estancas; la solución alternativa de salir a fachada de forma individual, además de que no lo permiten algunas ordenanzas de paisaje urbano, está en contra de la protección del medio ambiente ¿no es una medida exagerada, y en contra de algunos objetivos de protección del medio ambiente? En edificios existentes ¿se está planteando excepciones para edificios existentes?

En el caso de una reforma no se ha planteado ninguna excepción o moratoria. Aplicando la lógica si no existe forma física de evacuar los humos a cubierta en una reforma tendrán que salir a fachada, con las limitaciones fijadas en el apartado 1.3.4.1.3.3.

IT 1.2.4.1.2.1.

32

¿Qué entiende el RITE por calderas atmosféricas? ¿Las limita por seguridad? ¿Pueden ser atmosféricas las que estén en locales no habitualmente habitados como salas de calderas?

Las calderas atmosféricas son aquellas que toman el aire de combustión del propio local donde se encuentran instaladas, realizando la evacuación de los PdC por tiro natural, sin ayuda de elementos mecánicos.

No se requiere que el RITE las defina específicamente; su definición se encuentra en la norma UNE CEN/TR 1.749 IN (aparatos B11).

Su limitación es por seguridad y por eficiencia energética, pero exclusivamente para calderas individuales de hasta 70kW (Ver Corrección de errores del RD 1027/2007, de 20 de julio), por lo que podrán seguir instalándose a partir del 1 de enero de 2010 calderas atmosféricas centrales, si bien con la calificación energética que en su momento se determine y que sustituirá a la clasificación por estrellas actualmente derogada.

IT 1.2.4.1.2.1.

Las calderas de gas atmosféricas se prohibirán a partir de enero de 2010. ¿Los generadores de calor por radiación para naves industriales se consideran atmosféricos?

La expresión que se ha utilizado en el RITE es la de calderas, por lo que no afecta a otro tipo de generadores de calor.

IT 1.2.4.1.2.1.

33

Hay algún procedimiento para tratar los condensados de las calderas de condensación.

Existen neutralizadores de condensados con un elemento básico (condensado ácido + base = sal + agua) que periódicamente hay que renovarlo, ya que se consume convirtiéndose en una sal. Si bien actualmente no está reglamentado su uso.

IT 1.2.4.1.2.1.

¿Por qué no se ha contemplado en la reglamentación que la convivencia de un aparato atmosférico (caldera /calentador) junto con una campana de cocina crea problemas de funcionamiento y de combustión? ¿Porqué no regularlo como ya lo hacen determinadas

Comunidades Autónomas mediante un discriminador?

Este aspecto está regulado por el Real Decreto 919/2006, de 28 de julio, por el que se aprueba el Reglamento técnico de distribución y utilización de combustibles gaseosos y sus instrucciones técnicas complementarias ICG 01 a 11 ; de cualquier modo, por motivos de eficiencia energética, el RITE prohíbe las calderas atmosféricas a partir del 1 de enero de 2010.

IT 1.2.4.1.2.1.

Si se elimina el marcado de estrellas (RD 1369/2007) ¿habría que indicar en la memoria del proyecto la eficiencia de las calderas como indica el nuevo RITE?

En Europa se está redactando una nueva Directiva para clasificar las calderas en función de su rendimiento medio estacional. El RITE-07 pide que se indiquen los rendimientos a potencia nominal y con una carga parcial del 30 por 100. Esto no ha quedado derogado, aunque si la clasificación en estrellas.

IT 1.2.4.1.2.1.

¿Cómo hay que interpretar el punto 7, apartados b y c, referidos a la prohibición de instalar cierto tipo de calderas en función de prestación energética, de 1 y 2 estrellas, sistema que ha quedado derogado?

Respecto a los apartados b) y c) El Real Decreto 275/1995 fue modificado por el Real Decreto 1369/2007, de 19 de octubre, que entró en vigor el 24 de octubre de 2007, que elimina el marcado de prestaciones energéticas basado en estrellas. Mientras no se apruebe una nueva disposición sobre etiquetado energético de calderas se entenderá que la instalación de estas calderas quedará prohibida para aquellos rendimientos al 30% y al 100% a los que se refería el Real Decreto 275/1995, equivalentes para 1 y 2 estrellas, en las fechas previstas por este apartado.

IT 1.2.4.1.2.2.

¿Cómo justificar la instalación de un único generador con potencia superior de 400 kW? Es el caso de ciertas reformas de salas de calderas. ¿Y con las chimeneas?

En el caso de reformas, se puede instalar una sola caldera si no existe espacio para instalar más de una caldera. En el punto 3 se indica que se podrán adoptar soluciones distintas siempre que se justifique su equivalencia desde el punto de vista de eficiencia energética.

Teniendo en cuenta el objetivo de eficiencia energética, se debería seleccionar un tipo de caldera que, a carga parcial, tenga un rendimiento mayor que a la carga máxima (calderas de baja temperatura y de condensación), paliando así el problema generado por la falta de espacio.

IT 1.2.4.1.2.2.

En una instalación con una potencia superior a 400 kW de baja temperatura o de condensación deberá haber una o dos calderas?

El Reglamento dice que efectivamente se deberían instalar dos generadores térmicos pero en el punto 3 de la IT 1.2.4.1.2.2. admite que se justifique otra solución (p.e. con un solo generador) puede ser el caso habitual de calderas de condensación, que a carga parcial mejoran su rendimiento, siempre y cuando la regulación de la instalación conjunta aproveche esa circunstancia, trabajando a temperaturas menores cuando se esté en carga parcial.

IT 1.2.4.1.3.1.

En los requisitos mínimos de eficiencia energética dice: La temperatura del agua refrigerada a la salida de las plantas deberá ser mantenida constante al variar la demanda. ¿Implica caudal variable en bombas?

Las bombas con variador de velocidad son aconsejables, desde el punto de vista de eficiencia energética, casi siempre, por lo que se debiera tender a su uso. Sin embargo hay otros sistemas como colectores con compensador hidráulico que independicen los circuitos de generación de los de consumo, lo que permite mantener la temperatura constante sin bombas con variador de velocidad. Por otro lado lo que sucederá en el circuito si se mantienen constantes el caudal y la temperatura de salida del agua refrigerada es que variara el salto térmico en el circuito.

IT 1.2.4.1.3.1.

¿Es obligatorio que en las plantas enfriadoras la temperatura de impulsión sea siempre constante?

La temperatura debe ser mantenida constante porque puede que un usuario necesite el agua a la temperatura de proyecto; por ejemplo, 7°C. Sin embargo, cuando esta exigencia no se da, la temperatura podrá aumentarse convenientemente con el fin de reducir el consumo de energía de las plantas enfriadoras. Ha de justificarse la excepción.

IT 1.2.4.1.3.2.

¿Volumen mínimo de acumulación en frío?

La acumulación debe ser capaz de cubrir la carga en el periodo de menor carga, sin necesidad de arrancar equipos; ello es obligatorio cuando la carga sea inferior al menor escalón de la central de producción de frío. Si la carga en esos periodos es baja, o si el tiempo de baja carga, a lo largo del día es corto, el volumen de acumulación puede ser aceptable, pero debe tenerse en cuenta que la acumulación sin cambio de fase, debido a que se dispone de poco salto térmico, puede resultar muy grande; en caso de no poderse cubrir se deberá acumular en cambio de fase o instalar un equipo de menor potencia para esas horas.

IT 1.2.4.2.1.2.

¿El aislamiento de tuberías empotradas en el suelo se refiere también a vivienda?

Este apartado habla de empotradas en tabique y suelos o instaladas en canaletas, sin indicar el tipo de edificio por lo que también se aplica a viviendas; pero para permitir reducir el espesor del aislamiento da una longitud máxima de 5 metros. Si se empotra todo en el suelo, habrá más de 5 metros.

También hay que recordar que el aislamiento es exigible para tuberías que discurren por locales no calefactados; ello implica que si las tuberías que discurren por el suelo son las de calefacción no es obligatorio aislarlas, siendo aconsejable hacerlo, pero con un espesor compatible con los elementos constructivos.

IT 1.2.4.2.1.2.

Sobre el dimensionado de los aislamientos de tuberías, ¿Se debe utilizar la temperatura máxima de funcionamiento o la temperatura máxima posible? Es decir, en sistemas de energía solar térmica, se pueden tener temperaturas de funcionamiento de unos 90°C, pero la temperatura máxima, posible, es la de estancamiento (≈ 210°C). ¿Hay que diseñar el aislamiento para esta temperatura?

Cuando el primario de la instalación solar se encuentra a temperaturas altas, a partir de los 90°C sin tener que llegar a las temperaturas de estancamiento, es porque la aportación solar

está siendo superior al consumo, dejando de tener importancia el aislamiento térmico.

Por ello se debe entender que la selección del aislamiento térmico de las instalaciones solares debe realizarse para las condiciones habituales de funcionamiento, que, teniendo en cuenta la regulación con termostato diferencial, pueden ser del orden de los 60°C de acumulación de ACS, o la correspondiente al uso calefacción, refrigeración, etc.

IT 1.2.4.2.3

Según la IT 1.2.4.2.3 las redes de conducto de retorno tienen que ir aisladas si pasan por espacios no acondicionados (falsos techos) ¿esto quiere decir que el retorno por plenum no está permitido?

El plenum sí debe estar aislado al igual que un conducto de retorno si está en una zona no acondicionada, pero generalmente los plenums están en zonas acondicionadas.

IT 1.2.4.2.5

¿Está prohibido utilizar ventiladores con poleas?

Solo en locales sensibles a la suciedad, sin embargo es mejor utilizar ventiladores acoplados para evitar las partículas que las correas desprenden al aire que se introduce en los locales, por eso además se recoge que los filtros se colocan después del ventilador.

IT 1.2.4.3.

¿Deben tener los ventiladores variador de frecuencia para asegurar el caudal a medida que se ensucian los filtros?

No es obligatorio pero, que duda cabe, que mejora la eficiencia.

IT 1.2.4.3.2.

¿Las condiciones de humedad relativa se deben cumplir siempre? Si tenemos sistema con solo ventilación mas calefacción ¿debemos prever humidificación siempre? En este caso ¿por qué se permite un controlador THM-C1?. ¿En verano la refrigeración debe incluir siempre secado?

Estas condiciones de humedad están citadas en la parte de diseño y dimensionado, es decir, cuando se diseñe una instalación la humedad interior de los locales tiene que estar comprendida en el rango establecido en el RITE para las condiciones de confortabilidad. Ahora bien, el rango de valores de humedad para el confort es alto, luego con tratamientos indirectos del aire impulsado vamos a estar dentro de este rango, por eso existen sistemas de control que no regulan el grado de humedad.

IT 1.2.4.3.2.

¿No se interfieren las válvulas termostáticas y el termostato ambiente?

Para que eso no suceda el termostato se debe colocar en la zona desfavorable, por ejemplo en la habitación más fría (no en el salón como comúnmente se hace) y las válvulas termostáticas en el resto de las zonas. Si se coloca en el salón y este tiene orientación sur, o una alta ocupación, puede provocar la parada del sistema de calefacción sin que el resto de las habitaciones hayan alcanzado la temperatura de consigna. En el local donde se ubique el termostato no se deben instalar válvulas termostáticas.

IT 1.2.4.4.

¿Quién y cómo se miden los consumos de calefacción y ACS?

Los consumos se tienen que medir con contadores que deben de estar fuera de las viviendas.

IT 1.2.4.4.

En instalaciones de potencia superior a 70kW e inferior a 400kW, si disponen de alimentación eléctrica para climatización, iluminación y otros usos, y alimentación de gas para calefacción, cocina y otros usos, ¿dónde deben preverse contadores? ¿Uno en la entrada general de cada compañía y otro en la alimentación de los equipos de clima/calefacción?

Con el objeto de poder analizar la eficiencia energética real de las instalaciones se han de poder medir separadamente los consumos de energía de frío (electricidad) y calor (gas) de la instalación térmica; por lo que, si los contadores de facturación incluyen otros usos, se deberán disponerse contadores en los cuadros de la propia instalación y en los correspondientes equipos.

IT 1.2.4.5.1

¿Es obligatoria la batería de enfriamiento gratuito en equipos aire/agua de más de 70 kW independientemente del tipo de instalación? Por ejemplo: instalación a 2 tubos (fan coils) con enfriadora y caldera, instalación típica de un hotel de segunda?

Si, excepto que por el método prestacional se demuestre su inconveniencia.

IT 1.2.4.5.1

¿No sería recomendable canalizar las extracciones hasta la impulsión del aire de condensación de los equipos aire-agua? ¿Se podría ahorrar el recuperador entre extracción y aire exterior y sin embargo los rendimientos podrían ser similares?

Nadie impide que así se haga, siempre que el aire de extracción haya primero cumplido con el mandato de recuperación de calor, con lo que en la instalación se obtendría un doble beneficio. Como en todo el RITE, la vía prestacional permite demostrar la viabilidad de soluciones alternativas; como aspecto positivo hay que contemplar que al menos se obliga al proyectista a demostrar la bondad de la solución que propone, evitando el que las medidas simplemente no se adopten.

IT 1.2.4.5.2.

¿Colocar recuperadores de energía garantiza un ahorro energético aunque estos incrementen la pérdida de carga y, por tanto, el consumo de los ventiladores?

La respuesta es afirmativa por los numerosos artículos publicados en revistas nacionales y extranjeras. En cualquier caso, este aspecto se ha detallado en la GUIA “*Enfriamiento gratuito y recuperación de energía del aire*” de próxima edición por el IDAE.

Asimismo, el proyectista podrá eliminar el recuperador de calor siempre que demuestre que el consumo de energía de los ventiladores es mayor que la energía recuperada.

Como aspecto positivo de la obligación tanto de recuperadores como del enfriamiento adiabático, es que se requiere un análisis completo de la instalación antes de prescindir de alguno de ellos, lo que en líneas generales debe redundar en instalaciones más eficientes y de mejor calidad.

IT 1.2.4.5.2.

¿Es exigible en todo local comercial el enfriamiento adiabático del aire de extracción?

Lo es si el caudal de extracción es superior a 0,5 m³/s. Evidentemente, en reformas en edificios existentes, esta solución puede suponer graves dificultades de aplicación. Estas situaciones deberán justificarse en proyecto.

IT 1.2.4.5.2.

Las eficiencias indicadas para recuperadores ¿son las mismas para equipos estáticos que para recuperadores entálpicos?

Sí, para todos si aumenta el caudal de trasiego y el número de horas de funcionamiento debe aumentar la eficacia del recuperador.

IT 1.2.4.5.2.

Si el sistema de aporte de aire exterior se divide en subsistemas de caudal $<0,5\text{m}^3/\text{s}$, ¿es necesario prever recuperación?

Sí. El análisis de la reglamentación es único para todo el edificio, aunque tenga muchos subsistemas, por lo tanto es entendible que sí sería necesario el recuperador.

IT 1.2.4.6.3.

¿Cómo se puede abordar la climatización de una piscina con una parte del vaso descubierta?

No puede utilizarse energía convencional para el calentamiento de piscinas al aire libre. Solo se permite utilizar fuentes de energías renovables o residuales.

IT 1.2.4.7.1

¿Cual es el planteamiento del nuevo RITE con respecto a instalaciones de calefacción con energía eléctrica?

La utilización de energía eléctrica para calefacción está limitada a los casos y con las restricciones que se indican en la IT 1.2.4.7.1.

IT 1.2.4.7.1.

La limitación de la energía eléctrica como fuente de calor por efecto Joule en el caso de apoyo por energías renovables (2/3), ¿es sólo en el caso de calefacción no para ACS? ¿para ACS se aplicaría a las fracciones indicadas en el HE-4?

Cierto, la limitación indicada en ese apartado es sólo para la calefacción; sin embargo la aplicación del HE -4 con efecto Joule impone unas fracciones solares del 70% en la mayoría de los casos, quedando fracciones inferiores solo en las zonas I y II.

37

38

IT 1.3. EXIGENCIAS DE SEGURIDAD

IT 1.3.4.1.2.

¿Existen diferencias entre los requisitos de este apartado y la norma UNE 60.601?

Las diferencias son pequeñas. El RITE obliga a la instalación de detección de fugas de gas en todas las salas; hay alguna diferencia en las exigencias de ventilación forzada y ventilación por conductos y poco más. En lo reglamentado prevalece el RITE, en lo no recogido por el mismo, como en él se indica, se aplica la norma UNE 60.601.

IT 1.3.4.1.2.

¿Hay alguna incompatibilidad para que en una sala de calderas se instale una caldera de biomasa junto a otra de gas preexistente, siempre, que claro está, cada una disponga de su conducto de evacuación de humos?

Si la sala cumple con las exigencias de ambas calderas no tiene porqué existir esta incompatibilidad, pero no se debe de olvidar que la caldera de biomasa necesita un silo para el combustible y no sería recomendable que el gas pasara cerca de éstos. Por ello lo lógico sería separarlas, al menos, por un tabique.

I.T. 1.3.4.1.2. Salas de maquinas

¿Se considera sala de maquinas las instalaciones en la azotea de un edificio con equipos de producción de frío o calor y otros equipos auxiliares y accesorios de la instalación térmica con potencia superior a 70 kW?

Solo las instalaciones de equipos compactos de calor y/o frío en la azotea de un edificio no se consideran sala de maquinas según lo establecido en el RITE, pero si deberán cumplir toda la reglamentación que le sea aplicable referente a la Seguridad de las instalaciones. Se entiende por equipo compacto de calor y frío aquel que incluye una serie de componentes que conforman una unidad y que esta diseñado a prueba de agentes atmosféricos.

39

IT 1.3.4.1.2.1.

¿En qué locales se pueden instalar los generadores de aire caliente, tubos radiantes, radiadores cerámicos, etc.?

En el RITE solo se indica que los locales donde los mismos se coloquen, no deben cumplir, las exigencias de sala de calderas, de lo que se puede concluir que pueden instalarse en todos los locales en los que se desee, cumpliendo las exigencias establecidas en las normas UNE 60.670 parte 6, en cuanto a alturas de suspensión, evacuación de los PdC y ventilación y UNE EN 13.140 en cuanto a ventilación.

IT 1.3.4.1.2.1.

Que sucede con los generadores de aire caliente a gasóleo?

Al igual que para los de Gas no se requiere Sala de calderas; la evacuación de humos será por cubierta y, evidentemente dispondrán de la aportación del aire de combustión necesario.

IT 1.3.4.1.2.1.

La estancia donde se encuentren los depósitos acumuladores de la energía solar, ¿tiene que considerarse como sala de maquinas y cumplir todos los requisitos que se mencionan

40

en la instrucción técnica?

Si no se encuentran en el mismo local que las calderas, los depósitos de ACS de la instalación solar no implican el mismo riesgo de incendio o explosión, por lo que el local donde se ubiquen no debe cumplir los requisitos de sala de calderas. Respecto a la instalación eléctrica esta debe cumplir las disposiciones previstas en el Reglamento de baja tensión En el CTE, sí no se clasifican este tipo de locales como de riesgo especial.

IT 1.3.4.1.2.1.

¿El local donde se ubiquen los equipos de cogeneración por motor de combustión a gas, de potencia superior a 70 kW tiene la consideración de sala de calderas?

Para equipos de cogeneración a gas de potencia superior a 70 kW se aplica la norma UNE60.601 de 2006; la potencia a considerar es la de consumo térmico (gas).

IT 1.3.4.1.2.3.

En la sala de calderas ¿se puede poner una superficie no resistente como la puerta de salida?

Sí. Si da al exterior.

IT 1.3.4.1.2.3.

En todas las salas de calderas a gas, el RITE 2007 exige la detección fija, mientras que en el RD 919/2006 y la norma UNE 60.601 las salas de calderas que cumplen con todos los requisito dice que no es necesaria ¿Es por tanto obligatoria la detección y corte de fugas de gas en todas las salas con calderas a gas?

Sí, lo que es bueno para una sala de máquinas con mayor riesgo puede considerarse bueno para todas las salas; por otro lado el costo de un sistema de detección y corte de fugas de gas no es muy alto, sobre todo comparado con el costo global de los elementos de la sala de calderas.

Un problema que suelen presentar las válvulas es que al ser de rearme manual, a veces se quedan bloqueadas por fallos en el suministro eléctrico y no por fuga de gas, originando paradas sin motivos de riesgo.

Para evitarlo el mercado ofrece un tipo de válvulas en las cuales el rearme (electroválvulas normalmente cerradas) se realiza en la propia central de detección, de manera que si la parada se ha producido por falta de suministro eléctrico, mientras se mantiene el corte, la válvula permanece cerrada, en la posición de máxima seguridad, pero cuando se repone el suministro eléctrico la válvula abre automáticamente; permaneciendo bloqueada solo en los casos en que se haya activado el sistema de detección de fugas, que deberá ser rearmado manualmente en la propia central.

IT 1.3.4.1.2.3.

En sus apartados 4 y 5 difiere de lo dispuesto en la Norma UNE 60.601(2005) sobre detectores de gas.

En el apartado 8 dice que el resto de los requisitos exigibles, en una sala de máquinas deben cumplir la Norma UNE 60.601.

Sin Embargo en los puntos 1.3.4.1.2.5, 1.3.4.1.2.6 y 1.3.4.1.2.7, siguen dando normas sobre dimensiones y ventilaciones de las salas de máquinas, que no se corresponden con la Norma UNE 60.601 y cuya exigencia es menor.

Esto crea un problema, no solo para las inspecciones, sino también para los exámenes de instaladores.

40

Las discrepancias son mínimas; en principio prevalece el RITE, pero al tener que cumplirse ambas normas la conclusión final es que deben aplicarse los requisitos más restrictivos de ambas normas.

IT 1.3.4.1.2.3.

¿Es obligatorio colocar detectores en la salas de calderas con aparatos a gas? La norma UNE60.601 no obliga.

Según el apartado 4 de la IT 1.3.4.1.2.3, en las salas de maquinas con generadores de calor a gas se instalará un sistema de detección de fugas y corte de gas.

IT 1.3.4.1.2.6.

¿Se puede reducir en algún caso la distancia de un metro en el frente de la caldera? ¿Y si lo permite el fabricante?

En edificios nuevos no; en reformas sí, para su justificación es suficiente que el fabricante de la caldera especifique en su manual de instrucciones que el mantenimiento puede realizarse adecuadamente con una distancia menor.

IT 1.3.4.1.2.6.

Para las calderas con quemadores mecánicos el espacios mínimo será de 0,5 m entre uno de los dos laterales de la caldera y la pared. ¿Quiere decir que la distancia mínima se debe mantener entre solo uno de los dos lados, no habiendo restricciones mínimas, salvo las que indique el fabricante, por el otro lado?

Debe entenderse a ambos laterales, al igual que para las calderas atmosféricas si se indica que debe existir un espacio de al menos 0,5 m a los muros laterales; para quemadores mecánicos debe entenderse que afecta a ambos laterales.

IT 1.3.4.1.2.8.

En las reformas de las salas de calderas en edificios existentes con calderas de gas ¿Se entiende que se aplica a edificios existentes que ya disponían de caldera de gas o a edificios existentes donde se van a instalar calderas de gas?

A los dos casos.

41

IT 1.3.4.1.3.1.

¿Es válida la utilización de chimeneas colectivas en los supuestos descritos en los apartados a) y b), o sólo se permiten los conductos individuales a cubierta?

Sí es válida. La evacuación individualizada de los productos de la combustión puede realizarse a través de una chimenea colectiva a la cual se conectan cada uno de los aparatos individuales. Por lo tanto, sí se admiten las chimeneas colectivas en los supuestos contemplados en los apartados a) y b).

42

IT 1.3.4.1.3.1.

Si en un edificio se va a sustituir una caldera de p.e. 600 kW, por dos de 300, si en la instalación solo existe una chimenea y esta discurre por el interior del edificio ¿En que condiciones podría permitirse el fraccionamiento de potencia, o bien acoplar las dos calderas a la misma chimenea?

En reformas, el RITE, se aplica hasta los límites técnicamente posibles, por ello el proyectista, puede aportar soluciones diferentes a las establecidas en el RITE, siempre que se justifique que la solución adoptada cumple los requisitos de calidad, seguridad y eficiencia energética, hasta

los límites que el edificio le permita.

IT 1.3.4.1.3.1.

En un edificio con calderas estancas individuales de potencia inferior a 20 kW ¿se puede sacar a fachada?

En nueva construcción, excepto unifamiliares, NO; en edificación existente, como excepción a los casos que se indican en esta instrucción, se puede hacer con calderas estancas y emisiones de NOx clase 5.

43

IT 1.3.4.1.3.1.

¿Se pueden instalar calentadores de ACS individuales de tipo estanco o tiro forzado que evacuen los productos de la combustión a fachada?

La evacuación de los productos de la combustión debe ser siempre a cubierta en edificios nuevos, con las excepciones que figuran en esta instrucción en viviendas unifamiliares y en instalaciones que se reformen en edificios existentes. En este último caso se podrá admitir también, además de calderas individuales con emisiones de NOx de clase 5, equipos para la producción de agua caliente sanitaria de tipo B y C de potencia útil igual o inferior a 24,4 kW.

44

IT 1.3.4.1.3.1.

¿Como se debe interpretar el apartado a?

Con el fin de facilitar la interpretación de este apartado se completa el texto del artículo con aclaraciones en negrita:

“Los edificios de viviendas de nueva construcción en los que no se prevea una instalación térmica central ni individual de combustión ó bomba de calor, dispondrán de una preinstalación para la evacuación de los productos de la combustión, mediante un conducto conforme con la normativa europea, **individual o colectivo**, que desemboque por cubierta, **que sirva exclusivamente a este fin**, y que permita conectar en su caso **aparatos (calderas, calentadores, acumuladores a gas, etc.)** de cámara de combustión estanca tipo C, según la norma UNE-CEN/TR 1749 IN”.

La sección del conducto será la necesaria para permitir la evacuación de los productos de la combustión de aparatos de las siguientes potencias:

- 25 kW para viviendas de un solo baño
- 32 kW para viviendas de dos baños
- 37 kW para viviendas de mas de dos baños

45

IT 1.3.4.1.3.1.

Un promotor de un edificio de nueva construcción en el que se prevea una instalación térmica de calefacción y ACS con bomba de calor ¿Está obligado a instalar chimeneas en el edificio?

Según el apartado a) la preinstalación es obligada cuando el edificio no prevea una instalación térmica. Como el edificio ya está dotado con una instalación térmica (bomba de calor), el RITE no le obliga a la preinstalación. En un futuro, si esta instalación se reforma y opta por otro sistema, como podrían ser calderas individuales a gas natural, entraría en la categoría de instalaciones térmicas existentes que se reforman (apartados c y b) en cuanto a chimeneas, pero también podría acogerse a las excepciones con evacuación de los productos de la combustión a fachada o patio de ventilación mediante calderas estancas con emisiones de NOx de clase 5.

46

IT 1.3.4.1.3.1.

47

Un promotor de un edificio de nueva construcción en el que se prevea una instalación térmica de ACS, pero no de calefacción ¿Está obligado a instalar chimeneas en el edificio?

Para la calefacción: si el edificio tiene demanda de calefacción y no se instala ningún sistema de calefacción, el proyectista del edificio, debe prever una preinstalación para la evacuación individualizada de los productos de la combustión, mediante un conducto conforme con la normativa europea, **individual o colectivo**, que desemboque por cubierta, **que sirva exclusivamente a este fin**, y que permita conectar en su caso **aparatos (calderas, calentadores, acumuladores a gas, etc.)** de cámara de combustión estanca tipo C, según la norma UNE-CEN/TR 1749 IN”.

No será necesaria esta previsión si el proyectista justifica en la memoria técnica o proyecto, que debido a la zona climática o uso del edificio no existirá demanda de calefacción suficiente que permita prever en un futuro su instalación. Siendo válido a los efectos de esta justificación la utilización del programa LIDER del Código Técnico de la Edificación.

IT 1.3.4.1.3.1.

48

¿Cómo se debe interpretar el apartado b?

Con el fin de facilitar la interpretación de este apartado se completa el texto del artículo con aclaraciones en negrita:

“En los edificios de viviendas de nueva construcción en los que se prevea una instalación térmica (**central o individual**), **de combustión**, la evacuación de los productos de la combustión del generador **o de los generadores**, se realizará por un conducto **conforme a la normativa europea, individual o colectivo, que desemboque** por la cubierta del edificio, **que sirva exclusivamente a este fin, y que permita**, en el caso de instalación individualizada, **conectar en su caso aparatos (calderas, calentadores, acumuladores a gas, etc.) de cámara de combustión estanca tipo C, según la norma UNE-CEN/TR 1749 IN”**

IT 1.3.4.1.3.1.

49

¿Es preceptivo el cambio de caldera existente a una de condensación? En un futuro, ¿se ha previsto el tratamiento del agua de condensación antes de vertido a red general?

En edificación existente con evacuación por fachada la caldera deberá ser de emisión de NOx clase 5, aunque aconsejable, ello no implica obligatoriamente que la caldera deba ser de condensación.

El cambio se hará solo cuando el usuario lo quiera; si bien si, como consecuencia de una revisión o inspección, se observan problemas de seguridad o fuertes ineficiencias deberá actuarse consecuentemente...

Aún no está regulado el vertido de los condensados a la red pública de saneamiento, este es un aspecto que se deberá reglamentar.

IT 1.3.4.1.3.1.

50

¿Que calderas son de emisión de NOx Clase 5?

Esa clasificación se da en la norma UNE EN 483, clase 5. Donde se indica que la emisión de NOx será como máximo de 70 mgNOx/kWh, por lo tanto son calderas con menor emisión de contaminantes; en la actualidad en general cumplen este requisito las calderas de condensación y algunas calderas con diseños especiales para ello.

CLASE NOx	Concentración Límite en NOx (mg/kWh)
1	260
2	200
3	150
4	100
5	70
UNE EN 483/00	

IT 1.3.4.1.3.2.

¿Calderas de condensación o de baja temperatura ¿están obligadas a chimeneas de doble pared aislada siendo de tiro forzado?

En el punto 10 de la IT 1.3.4.1.3.2. para este tipo de calderas, las que incorporan extractor, el RITE admite que sean de simple pared siempre que sean resistentes a la temperatura y acción agresiva de los humos y que estén alejadas del alcance de las personas.

IT 1.3.4.1.3.2.

¿Todos los fabricantes de calderas estancas tienen que tener algún documento acreditativo de compatibilidad con todos los fabricantes de chimeneas a instalar?

Para la evacuación a través de conducto individual de calderas estancas (tipo C), de menos de 70 kW que incorporan extractor, la sección de la chimenea, su material y la longitud máxima del conducto, serán conformes con lo indicado por el fabricante de la caldera. El sistema de evacuación de estas calderas tendrá el certificado CE conjuntamente con la caldera, o de acuerdo a la normativa europea armonizada específica de marcado CE para estos conductos en función de su material, todas ellas en el ámbito de la Directiva de Productos de la Construcción.

En la norma UNE CEN/TR 1.749 IN, se indican algunas soluciones con chimeneas colectivas; en todo caso el fabricante de la caldera deberá definir la sección, el material y la longitud máxima solamente del conducto de unión entre la caldera y la chimenea, condiciones que deberán ser respetadas en la instalación.

IT 1.3.4.1.3.2.

¿Se puede usar un conducto general de obra como chimenea de todos los vecinos con tramos individuales que lleguen al conducto?

Si por conducto de obra se entiende uno ejecutado con materiales inadecuados, evidentemente no. El mayor problema que han presentado las chimeneas de obra ha sido la falta de control generalizada, lo que ha llevado a la situación actual; lo más adecuado son chimeneas metálicas de materiales apropiados; sin embargo en el RITE no se especifican prohibiciones de materiales para chimeneas; será responsabilidad del proyectista su selección. En el mercado existen materiales para chimeneas de obra de alta calidad y, consecuentemente, de alto precio.

IT 1.3.4.1.3.2.

¿Cómo se debe interpretar el apartado 7 en el caso de calderas de condensación? donde dice: “El tramo horizontal del sistema de evacuación, con pendiente hacia el generador de calor, será lo más corto posible”.

La interpretación para calderas de condensación sería la siguiente:

“El tramo horizontal del sistema de evacuación, con pendiente hacia el generador de calor, será lo más corto posible. *En particular, en instalaciones con calderas de condensación, la pendiente mínima del tramo horizontal será de 3° (5,2%), que equivale a 52 mm de ascenso*

vertical por cada metro de avance en horizontal. “

Esta pendiente es fundamental para garantizar un adecuado drenaje del agua condensada hacia la caldera, evitando acumulaciones en la chimenea, que terminan derivando en fugas dentro de la sala de calderas, con los problemas evidentes que ello conlleva. De hecho, la norma UNE-EN 14471 de chimeneas de plástico, diseñadas específicamente para calderas de condensación, establece esta pendiente mínima de 3°.

IT 1.3.4.1.3.2.

¿Cuál es la norma para conductos de plástico para el apartado 9?

Como complemento a lo que se indica en el apartado 9 se puede añadir: “En el caso de conductos de plástico, la norma europea armonizada específica de marcado CE es la UNE-EN 14471”.

IT 1.3.4.1.3.2.

¿Cómo debe interpretarse el apartado 10?

La norma UNE-EN 1856-2 que regula el marcado CE de los conductos flexibles metálicos limita su empleo únicamente al entubamiento de chimeneas de obra existentes, pues cuando éstas presentan desvíos, no se puede realizar el entubamiento con conducto rígido, pero los excluye claramente de cualquier otro uso, incluyendo el de conducto de unión entre la caldera y la chimenea. El motivo de ello es que las instalaciones con conductos flexible son críticas debido a su bajo espesor de material, que lo hace susceptible a deformaciones por golpes, al incremento de las pérdidas de carga debido a su rugosidad interior, y a la dificultad que implica su correcto dimensionado, pues no puede preverse con antelación las desviaciones con respecto a la vertical que presentará la instalación final del conducto. De acuerdo con estas consideraciones y teniendo en cuenta que el punto 10 afecta a las calderas estancas individuales tipo C de menos de 70 kW, se completa la redacción del mismo, de cara a una mejor interpretación de este punto, de la forma siguiente:

“10. Para la evacuación de los productos de la combustión de calderas de cámara de combustión estanca tipo C, según la norma UNE-CEN/TR 1749 IN, de menos de 70 kW, la sección de la chimenea, su material y la longitud máxima del conducto individual, o del conducto de unión a la chimenea, serán conformes con lo indicado por el fabricante de la caldera. El sistema de evacuación de estas calderas tendrá el certificado CE conjuntamente con la caldera, o de acuerdo a la normativa europea armonizada específica de marcado CE para estos conductos en función de su material, tal y como se establece en el punto anterior. Estos conductos y podrán ser de pared simple, siempre que queden fuera del alcance de las personas y vayan instalados por el interior del edificio, y podrán estar contruidos con tubos de materiales metálicos o plásticos, que sean resistentes a la temperatura de los productos de la combustión y a la acción agresiva del condensado. Los conductos serán rígidos, salvo en renovación de instalaciones existentes en las que no sea posible entubar la chimenea de obra existente con tubo rígido, por presentar ésta desvíos en su trazado con respecto a la vertical. Se cuidarán con particular esmero las juntas de estanquidad del sistema, por quedar en sobrepresión con respecto al ambiente”.

IT 1.3.4.1.3.2.

Si el sistema de caldera estanca con conducto de evacuación tiene que estar certificado por el fabricante de caldera ¿no son válidas las chimeneas de marcas reconocidas que existen en el mercado?

Para la evacuación a través de conducto individual de calderas estancas (tipo C), de menos de 70 kW que incorporan extractor, la sección de la chimenea, su material y la longitud máxima

del conducto, serán conformes con lo indicado por el fabricante de la caldera. El sistema de evacuación de estas calderas tendrá el certificado CE conjuntamente con la caldera, o de acuerdo a la normativa europea armonizada específica de marcado CE para estos conductos en función de su material, todas ellas en el ámbito de la Directiva de Productos de la Construcción.

En la norma UNE CEN/TR 1.749 IN, se indican algunas soluciones con chimeneas de obra colectivas; en todo caso el fabricante de la caldera deberá definir las condiciones de funcionamiento de la misma la sección, el material y la longitud máxima solamente del conducto de unión entre la caldera y la chimenea, condiciones que deberán ser respetadas en la instalación.

IT 1.3.4.1.3.2.

¿Es obligatorio que los productos de evacuación de las calderas estancas cumplan con la norma UNE 123.001?

La norma 123.001 está aceptada por el RITE en lo referente al dimensionado de chimeneas, pero no es de obligado cumplimiento, ya que se aceptan otras alternativas justificadas. Si el fabricante lo exige, entonces sí.

Sin embargo, en el apartado 9, el RITE establece que para chimeneas metálicas la designación de la chimenea elegida será de acuerdo con la UNE 123001, y esto debe respetarse.

IT 1.3.4.1.3.3.

¿Las chimeneas de acero inoxidable o aluminio que se instalen en obra nueva para la evacuación de humos de calderas estancan valdrán para los condensados? ¿Y cuando las calderas estancas se quieran reemplazar por calderas de condensación?

Si los materiales son adecuados no tienen porqué existir problemas. En un futuro próximo es de esperar que los fabricantes ofrezcan nuevos materiales adecuados a este tipo de calderas, incluso materiales plásticos.

En cuanto a la evacuación del agua de condensación aún no hay nada legislado, si bien es de esperar que pronto se avance en este sentido. Los condensados tienen un PH próximo a 3, por lo que habrá que regular si se deben tratar y que materiales son adecuados para los sumideros de las chimeneas.

IT 1.3.4.1.3.3.

En cuanto a la evacuación de humos por fachada, se entiende que en finca habitada, que no sea vivienda unifamiliar, sólo podrán ser instaladas calderas de NO_x clase 5 (condensación o similar) y no podrán ser instaladas convencionales?

Es así, en finca habitada y no en vivienda unifamiliar.

IT 1.3.4.1.3.3.

Para salida de humos a fachada ¿Qué distancia hay que dejar en el caso en el que la pared lateral sea ciega en el mismo piso pero tenga una ventana en el piso superior?

Un metro. Hay que tener en cuenta que el objeto de esta separación es evitar que se produzca una entrada de humos en las viviendas contiguas y que por temperatura los humos ascienden; podría contemplarse la posibilidad de reducir la distancia en el caso que las ventanas estuviesen en pisos inferiores.

IT 1.3.4.1.4.

¿En el almacenamiento de combustibles sólidos, el local de almacenamiento si es de más de 3m² se considera riesgo medio y ha de realizarse un vestíbulo de independencia?

En el caso de Pellet, que el almacenamiento se realiza en silos “flexibles” o “de fábrica”, al encontrarse ya aislados. ¿Es necesario el aislamiento con tabiquería?

El RITE remite al documento de seguridad de incendios (SI) del CTE, el cual es claro en la clasificación: si el lugar de almacenamiento tiene hasta 3 m² el riesgo es bajo, si lo supera el riesgo ya es medio y hay que realizar un vestíbulo de independencia.

El local de almacenamiento debe siempre cumplir el Documento básico de seguridad contra incendios del CTE y por tanto si este lo indica así debe ser independientemente de la sala...

IT 1.3.4.2.10.

Con locales de 2,5 metros, ¿cómo se puede habilitar espacio para los conductos?

En cada caso concreto habrá que buscar la solución que mejor se acomode, por ejemplo llevarlos periféricamente a través del edificio. El proyecto correctamente realizado debe contemplar todas las necesidades del edificio, para lo cual es imprescindible la colaboración arquitectura/ingeniería; la LOE pretende que el proyecto sea suficiente para la correcta ejecución del edificio con sus instalaciones.

IT 1.3.4.2.10.3.

Una instalación de conductos en la que la unidad interior va provista de plenum, y el reparto de caudales se hace a través de conductos circulares: ¿Contradice el punto “Conexión de unidades terminales” en el que se indica que un tramo de conducto circular no puede ser de longitud superior a 1,5 metros?

Si los conductos flexibles tienen menos de 1,5 m, no; el RITE no pone límite a los conductos circulares rígidos.

IT 1.3.4.2.12.

¿Las válvulas obligadas por el CTE en elementos terminales son también, por ejemplo, para equipos partidos?

Sí.

IT 1.3.4.2.2

En una instalación individual monotubo ¿Cuántos elementos puede haber por anillo? Si hubiese dos anillos ¿haría falta llave de corte en cada ramal?

A diferencia del RITE 98 en el de 2007 no se ha limitado el número máximo de radiadores que pueden conectarse a un mismo circuito monotubo, por lo que reglamentariamente se pueden colocar tantos elementos como aguante la bomba, si bien la buena práctica indica que el número máximo debe ser bajo, 5 es una buena referencia. Si bien dependerá del tipo de locales servidos, por ejemplo, en el caso de pasillo, cocinas, aseos, etc., este número puede ser algo mayor; sin embargo en locales con radiadores grandes (salones, dormitorios grandes, etc.) el número máximo deberá ser menor.

Deberá existir una llave de corte en cada elemento terminal y por supuesto en cada ramal

En cualquier caso el RITE no es un manual de diseño, por lo que no debe entrar en este tipo de detalles.

IT 1.3.4.2.2.

¿En una instalación individual deberá haber desconector, válvula de cierre y contadores?

Sí.

IT 1.3.4.4.1

Superficie de radiadores menor de 80°C ¿menor o igual?

EL RITE indica que MENOR. En este caso no es muy relevante que sea menor o igual; se debe entender que fijando los termostatos de producción en 80°C el agua llegará a los radiadores a una temperatura algo inferior, si bien todos los elementos tienen un diferencial de funcionamiento.

IT 1.3.4.4.3.

¿Se especifican las dimensiones mínimas de los patinillos tanto para las instalaciones actuales o para previsiones futuras?

El RITE exige que se prevean los patinillos pero sin indicar dimensiones mínimas. Lógicamente se entiende que es función del proyecto del nuevo edificio, y del proyectista en particular, el cálculo y dimensionamiento de esta cuestión.

IT 1.3.4.4.5

¿El manómetro en el vaso de expansión cerrado donde debe estar colocado ó que debe medir?

En el lado del aire o nitrógeno; para ello los fabricantes de los vasos de expansión debieran dotarlos del dispositivo adecuado para ello, ya que habitualmente no lo tienen, obligando al instalador a realizar la conexión mediante piezas especiales.

Debe medir la presión del gas (aire o nitrógeno) y es muy necesario para el mantenimiento. La comprobación del mismo se realiza vaciando el agua del vaso.

La presión del gas debe ser equivalente a la altura del edificio por encima del vaso..

IT.2: MONTAJE

IT 2.2.5.

Cuando se citan las exigencias de pérdidas de aire en conductos ¿se incluyen los componentes: difusores, rejillas, compuestos? ¿Quién se responsabiliza cuando hay pérdidas en los componentes?

Se entiende que las pérdidas de aire se realizan en la ejecución del conducto, es decir, los orificios de los difusores, toberas, rejillas estarían cerradas y estos elementos se colocarían a posteriori. Evidentemente habría que realizar unas pruebas de estanqueidad de compuertas pues muchas veces son elementos con grandes problemas de estanqueidad.

IT 2.2.6

Pruebas de estanqueidad de chimeneas según las instrucciones del fabricante ¿cómo se supone que un instalador puede comprobar la estanqueidad de una chimenea o producto de evacuación de un aparato? ¿Hay que comprobar la estanqueidad de todas las evacuaciones individuales/colectivas?

Las pruebas siempre debieran realizarse, tanto para instalaciones individuales como colectivas. Se deben tener equipos que permitan realizar con rigor estas pruebas (humos trazadores, someter la chimenea a presión, etc.). Desde el punto de vista de seguridad son críticos los tramos que discurren por locales habitados y que puedan trabajar en sobrepresión: calderas estancas individuales con conductos de toma de aire y evacuación de humos separados.

IT.3: MANTENIMIENTO Y USO

IT 3.

El mantenimiento de las instalaciones ya hace mucho tiempo que era obligatorio. Que novedades incluye el nuevo RITE?

El mantenimiento siempre ha sido obligatorio, la novedad es que quedan más claramente definidas las operaciones que se tienen que realizar en instalaciones de menos de 70 kW y en que se le da más relevancia al mantenedor, requiriendo de él que sea un asesor energético del usuario, para lo cual debe registrar los consumos, emitir certificados anuales y las propuestas de mejora.

Esta nueva situación puede crear un mayor mercado en beneficio de todos, del usuario que dispondrá de instalaciones más eficientes, de las empresas que incrementaran su mercado y del medio ambiente por la consiguiente reducción de emisiones.

IT 3.

¿El usuario es el responsable del mantenimiento de la instalación térmica? ¿Cuándo hay algún problema debe avisar al usuario de lo que ocurre y él mismo disponga como actuar?

En el artículo 25 se especifica que el titular o usuario es el responsable del cumplimiento del RITE; sin embargo determina que su responsabilidad consiste en que se realicen las siguientes acciones:

- a) Encargar a una empresa mantenedora el mantenimiento.
- b) Que se realicen las inspecciones obligatorias.
- c) Conservar la documentación.

Por ello el responsable de realizar el mantenimiento es el Mantenedor contratado para ello; en la IT-3 se le da mayor importancia al mantenedor indicándole que debe realizar las labores de ASESORAMIENTO energético.

En la IT-3.3 se le responsabiliza de la actualización y adecuación permanente de las disposiciones de funcionamiento.

Siempre se debe avisar al usuario.

IT 3.3.

¿Para establecer la periodicidad de las instalaciones de mantenimiento, a que valor de la potencia nominal se atenderá: a la de cada unidad o a la suma de los equipos instalados en la sala de calderas?

A la suma de los equipos instalados de generación en la sala de máquinas.

Cuando el usuario sea único se sumarán las potencias de generación todo el edificio.

En el caso de edificios multipropiedad con instalaciones individuales para el mantenimiento se considerará para cada usuario la suma de la potencia de sus equipos individuales.

I.T.3.3. Programa de mantenimiento preventivo

¿Cual es la periodicidad del mantenimiento preventivo de las instalaciones térmicas en los edificios?

La periodicidad del mantenimiento preventivo será el siguiente:

- a) para instalaciones de hasta 70kW el mantenimiento se efectuará de acuerdo a las operaciones y periodicidades establecidas en la tabla 3.1 del RITE.

Para instalaciones de más de 70kW se seguirán las instrucciones de la guía técnica nº 1 del I.D.A.E, titulada “Mantenimiento de instalaciones térmicas” como Documento Reconocido del RITE.

IT.4: INSPECCIÓN

IT 4.3.2**¿Cuál es la periodicidad de la inspección de los generadores de frío?**

La que establezca el órgano competente de la Comunidad Autónoma en cada caso. En las CCAA que tengan un mayor parque instalado, por cuestiones climáticas, la importancia y la frecuencia de estas inspecciones será mayor que en aquellas otras donde no sea así. Por esta razón el RITE no concreta la periodicidad, de forma que cada CCAA tenga posibilidad de adaptarse a sus particularidades.

IT 4.3.3.**En lo referente a las inspecciones periódicas de instalaciones térmicas se establece un periodo de 15 años para las instalaciones existentes. ¿Se entiende que la primera revisión deberá realizarse a los 15 años de entrada en vigor del RITE 2007?**

No, la revisión de la instalación se debe hacer coincidir con la primera revisión del generador cuando la instalación haya cumplido los 15 años de antigüedad; lo que implica que las instalaciones de más de 15 años deberán ser revisadas a partir de la entrada en vigor del RITE con el calendario que establezca la Comunidad Autónoma.

APENDICES

Apéndice 01.

¿Qué es un subsistema?

Un subsistema es una parte de la instalación que puede funcionar con horarios y valores de consigna diferentes e independientes de los de otros subsistemas.

Apéndice 01.

¿Qué se entiende por potencia térmica nominal?

La que declare el fabricante; este aspecto crea discrepancias con otros reglamentos. Debería imponerse una unificación de criterios.